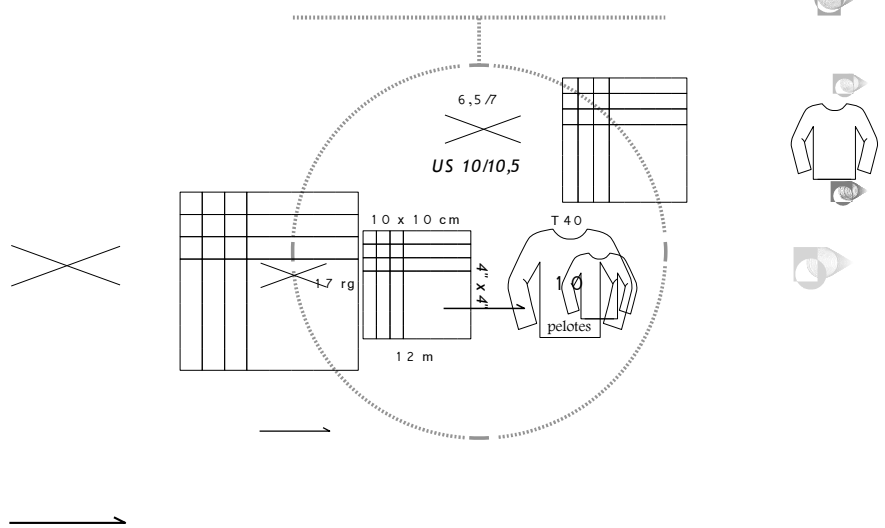


CARRÉ D'AS

54% polyamide, 28% laine,
14% acrylique, 4% métal
pelotes de 50 g = 65 m±
sachets de 500 g

54% polyamide, 28% wool,
14% acrylic, 4% metal
balls 1-3/4 oz = 71 yds±
bags 17.6 oz

lavage main *Hand wash only*
pas de chlore *Do not bleach*
séchage à plat *Do not tumble dry*
pas de repassage *Do not iron*



N
703

N
607

N
554

337

555

723

720



l a p e l o t e a t t i t u d e