

CACH'ANGOR

80% cachemire, 20% angora

pelotes de 25 g = 50 m±

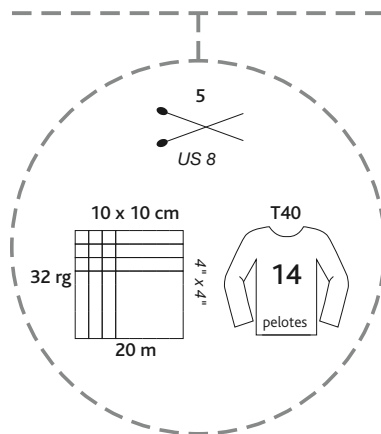
sachets de 300 g

80% cashmere, 20% angora

balls 0.88 oz = 54 yds±

bags 1.06 oz

lavage main *Hand wash*
pas de chlore *Do not bleach*
séchage à plat *Do not tumble dry*
pas de repassage *Do not iron*



plassard

016

027

122

807

808

812

811

810

809



l a p e l o t e a t t i t u d e