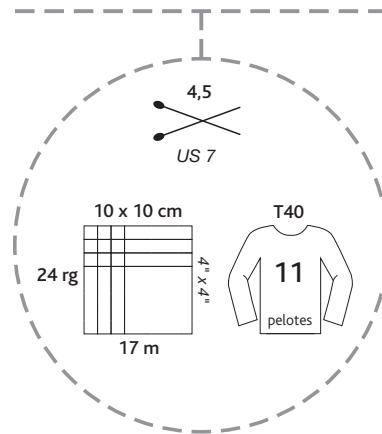


# ÉCUME

86% coton, 12% acrylique,  
1% polyester, 1% polyamide  
coloris 05: 88% coton, 12% acrylique  
pelotes de 50 g = 88 m±  
sachets de 500 g

86% cotton, 12% acryl,  
1% polyester, 1% polyamide  
col. 05: 88% cotton, 12% acryl  
balls 1-3/4 oz = 96 yds±  
bags 17,6 oz

lavage à la main *Handwash only*  
pas de chlore *Do not bleach*  
séchage à plat *Do not tumble dry*  
repassage doux *Mild ironing*



01

02

03

04

05



plassard

l a p e l o t e a t t i t u d e