

LUMIÈRE

39% polyamide, 25% acrylique,
22% coton, 14% métal
pelotes de 50 g = 150 m±
sachets de 500 g

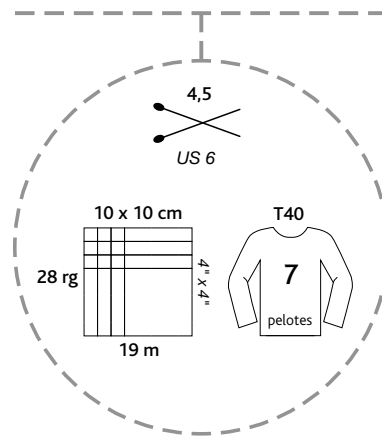
39% polyamide, 25% acryl,
22% cotton, 14% metal
balls 1 3/4 oz = 150 yds±
bags 17,6 oz

570

571



lavage main *Handwash only*
pas de chlore *Do not bleach*
séchage à plat *Do not tumble dry*
pas de repassage *Do not iron*



plassard

ETNIC

54% polyamide, 27% viscose,
10% coton, 9% polyester
pelotes de 25 g = 20 m±
sachets de 250 g

54% polyamide, 27% viscose,
10% cotton, 9% polyester
balls 0.88 oz = 22 yds±
bags 8.8 oz

999



lavage main *Handwash only*
pas de chlore *Do not bleach*
séchage à plat *Do not tumble dry*
pas de repassage *Do not iron*

