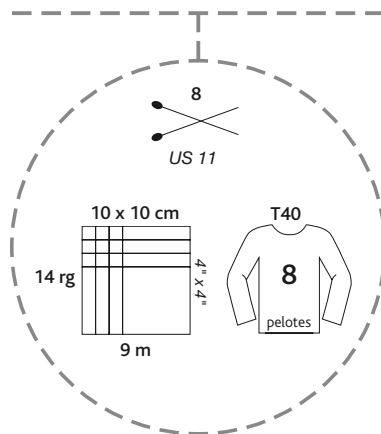


RHAPSODIE

72% laine mérinos, 28% acrylique
 pelotes de 50 g = 55 m±
 sachets de 500 g

72% merino wool, 28% acrylic
 balls 1-3/4 oz = 60 yds±
 bags 17,6 oz

lavage à la main *Hand wash only*
 pas de chlore *Do not bleach*
 séchage à plat *Do not tumble dry*
 pas de repassage *Do not iron*



N 600 N 699 N 677 669 668 667 661



662 663 665 658 666 659



plassard

l a p e l o t e a t t i t u d e